

# HYDROblock® 100 / 150 / 200 / 300





Rendeelement, 1000 mm



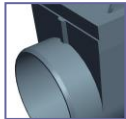
Udløbselement med på-boltet rist og lodret udløb, 500/750 mm



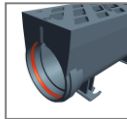
T-Element med på-boltet rist/vandret udløb, 500/750 mm



Udløbsskabe, 500 mm



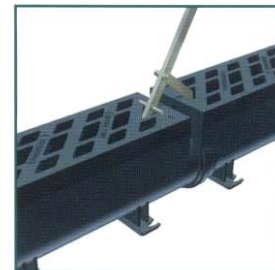
Samles som afløbsrør.



Indstøbt tætningsring.



Fødderne giver en stabil forankring.



Monteringsværktøj.

## NYHED: HYDROblock med smallere risteåbning

HYDROblock-serien kan nu leveres med en smallere risteåbning. Den nye risteåbning er 12 mm, i modsætning til en risteåbning på hhv. 22, 30 og 40 mm for de originale HYDROblock 100 / 150 / 200 / 300 riste.



Den mindre risteåbning forhindrer større mængder skidt at løbe ned i renden



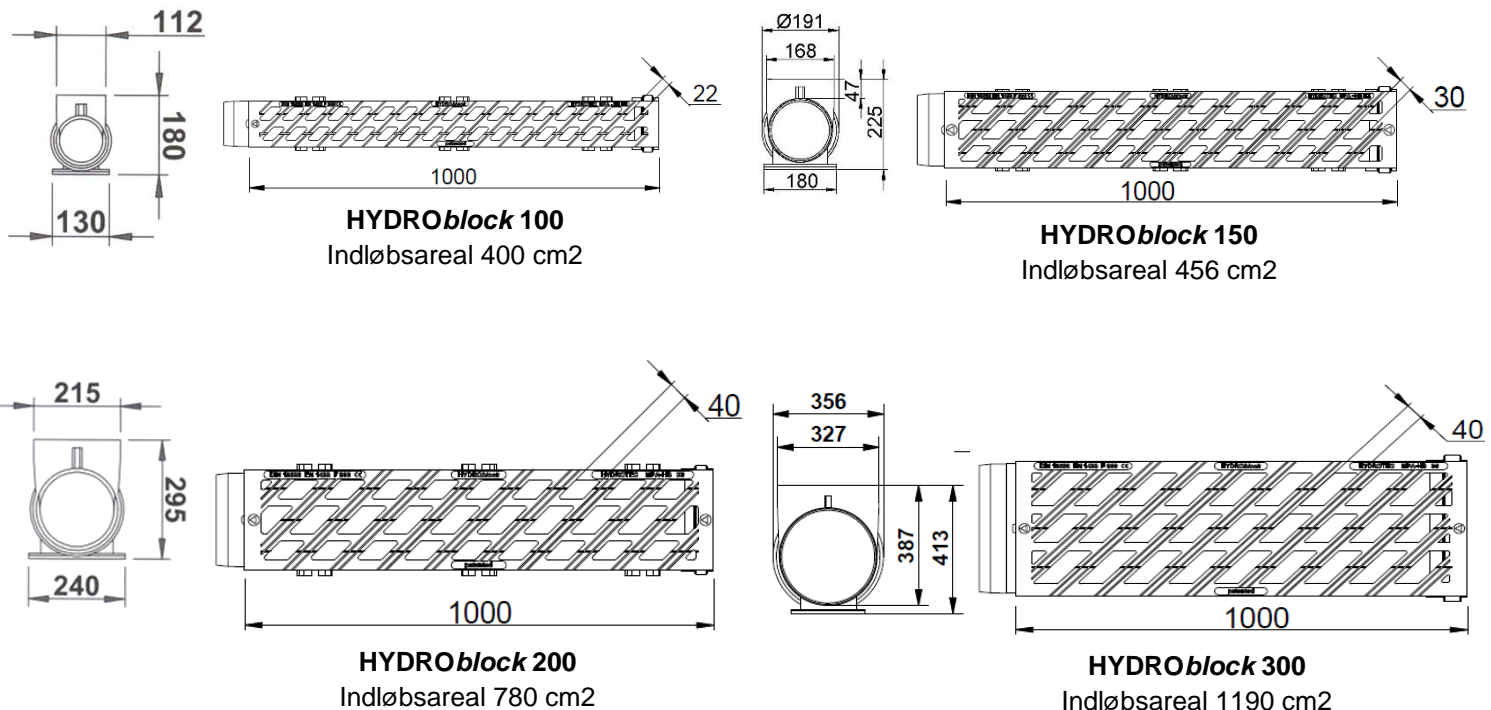
Risten er mere cyklist- og fodgængervenlig, da f.eks. stilethæle ikke går igennem risten.



Til byområder, hvor bløde trafikanter bevæger sig omkring rendeelementet, er de nye HYDROblock riste et perfekt alternativ.



Beskrivelse	Varenr.	DB nr.	L (mm)	H (mm)	Vægt (kg)
<b>HYDROblock 100 kl. F900</b>					
Rendeelement	516 0050	5399198	1000	180	30,5
Rendeelement m/rist og lodret afløb	516 0058	5399201	500	180	17,0
T-Rendeelement m/rist	516 0056	5399204	500	180	17,0
X-Rendeelement m/rist	516 0006	1342754	500	180	17,0
Udløbskasse m/rist	516 0008	1853297	500	500	38,0
<b>HYDROblock 150 kl. F900</b>					
Rendeelement	520 0050	1853293	1000	225	50,3
Rendeelement m/rist og lodret afløb	520 0058	1853294	500	225	31,0
X-Rendeelement m/rist	520 0006	1853296	500	225	32,0
Udløbskasse m/rist	520 0008	1853298	500	500	55,0
<b>HYDROblock 200 kl. F900</b>					
Rendeelement	526 0050	5399214	1000	295	66,1
Rendeelement m/rist og lodret afløb	526 0058	5399216	500	295	44,0
T-Rendeelement m/rist	526 0056	5399219	500	295	44,0
Udløbskasse m/rist	526 0008	1853303	500	500	62,0
<b>HYDROblock 300 kl. F900</b>					
Rendeelement	536 0050	1748248	1000	413	110,0
Rendeelement m/rist og lodret afløb	536 0058	1748249	750	413	105,0
<b>HYDROblock 300 m. lamelrist kl. F900</b>					
Rendeelement	537 0050	1989332	1000	420	112,0
Rendeelement m. rist og lodret afløb	537 0058	1989334	750	420	96,0
<b>HYDROblock Tilbehør</b>					
Monteringsværktøj til HYDROblock 100/150	700 9923	5399289	-	-	-
Monteringsværktøj til HYDROblock 200	700 9920	5399291	-	-	-



## HYDROblock lægningsvejledning



HYDROblocken placeres og samles på et bæredygtigt jævnt fundament.



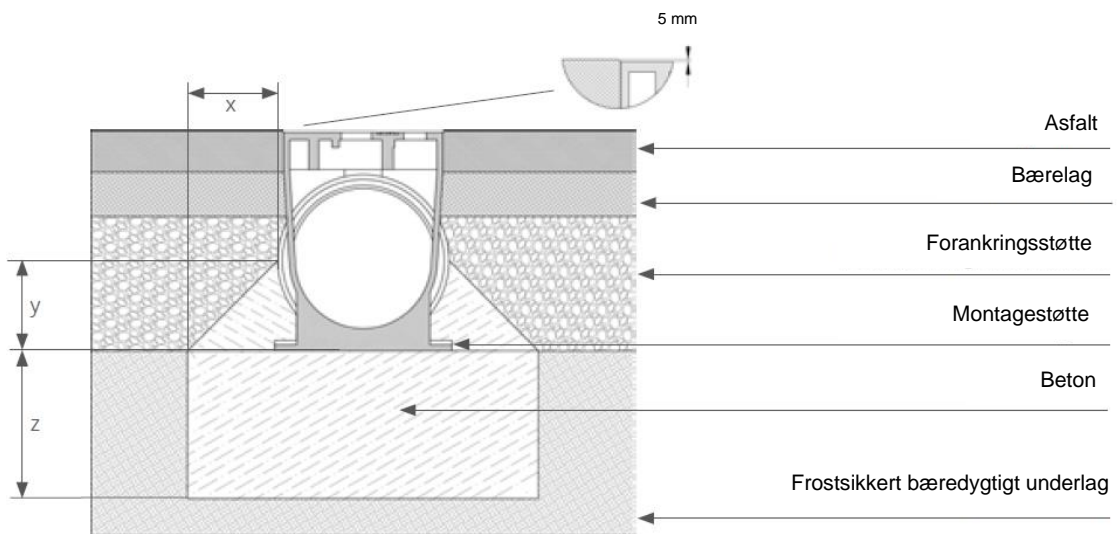
HYDROblocken får monteret afløb og der lægges beton omkring renden.



Der bliver fyldt op med grus og klargjort til belægningssten. De kan lægges helt ind til karmen.



Flot resultat. Her er ingen irriterende betonkant hen langs karmen. Belastningsklasse helt op til F900.



HYDROblock-systemets overkant skal ligge ca. 5 mm under den omgivende belægning

z (ifølge beregning)

D400	20 cm beton C 20/25
E500 / F 900	25 cm beton C 20/25

x y (ifølge beregning)

D400	15 cm beton C 25/30
E500 / F 900	20 cm beton C 25/30

HYDROblock-serien er unik, da rist og rende er støbt af ét stykke støbejern. Dette giver en ekstremt stærk rende, som egner sig til høj trafikbelastning (F 900), eller til hyppig overkørsel på tværs af renden. HYDROblock-serien er fremstillet af sejjern (GGG).

Muffesamlingerne gør indbygningen af HYDROblocken hurtig og enkelt. Når betonen er hærdet, kan renden belastes maksimalt. De indstøbte NBR tætningsringe, gør rendesystemet tæt. HYDROblocken er behandlet med en kvalitets epoxy, så renden får en vejrbestandig overflade.

Sammenlignet med andre monolitiske produkter, kan HYDROblocken tage op til 50% i gennemstrømnings mængde og dermed opnå en væsentlig højere hydraulisk kapacitet.

### Anvendelse:

- Områder med tung trafik og høje sikkerhedskrav.
- Monteres hvor afløbsrender skal krydse veje eller jernbaner.
- Containerterminaler og lufthavne.
- Af og pålæsningsarealer.
- Til områder hvor der ikke må være løse dele.

### Egenskaber:

- DIN EN 1433 Klasse A15 – F900.
- Monolitisk støbejernskonstruktion.
- Højkvalitets epoxy overflade (vejrbestandig).
- Olie / benzin resistent.
- Kan forbindes med standard plastrør.