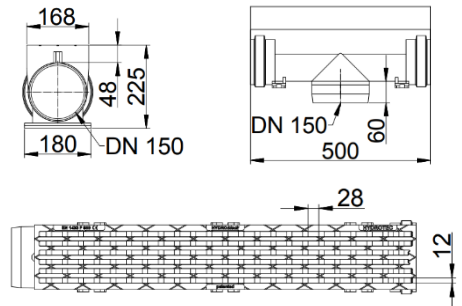


HYDROblock® 150 / 200 / 300

HYDROblocken er en afløbsrende som er støbt i ét stykke støbejern. Systemet er specielt designet til industriområder, lufthavne eller andre områder med høje hjulbelastninger. HYDROblocken med lamelrist har en mindre risteåbning sammenlignet med den originale HYDROblock. Den mindre risteåbning gør den ideel til f.eks. byområder, hvor bløde trafikanter bevæger sig omkring rendeelementet.

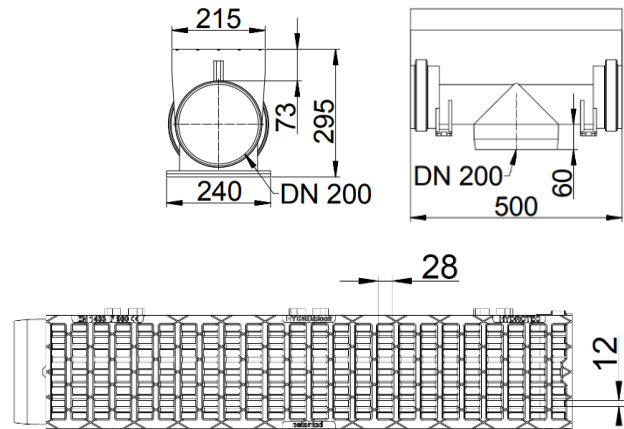
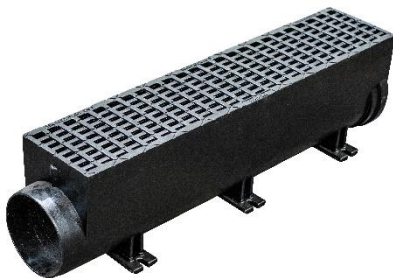
Beskrivelse:	Varenummer:	DB-nummer:	L (mm)	H (mm)	Vægt (kg):
HYDROblock 150 m. lamelrist kl. F900					
Rendeelement	521 0050	-	1000	225	50,50
Rendeelement m/rist og lodret Ø160 afløb	521 0058	-	500	225	31,00
X-Rendeelement m/rist	521 0006	-	500	225	32,00
Udløbskasse m/rist	521 0008	-	500	500	55,00
HYDROblock 200 m. lamelrist kl. F900					
Rendeelement	527 0050	-	1000	295	66,00
Rendeelement m/rist og lodret afløb	527 0058	-	500	295	44,00
X-Rendeelement m/rist	527 0056	-	500	295	45,00
Udløbskasse m/rist	527 0008	-	500	500	62,00
HYDROblock 300 m. lamelrist kl. F900					
Rendeelement	537 0050	1989332	1000	420	112,00
Rendeelement m/rist og lodret afløb	537 0058	1989334	750	750	96,00
HYDROblock Tilbehør					
Monteringsværktøj til HYDROblock 100/150	700 9923	5399289	-	-	-
Monteringsværktøj til HYDROblock 200	700 9920	5399291	-	-	-

HYDROblock® 150



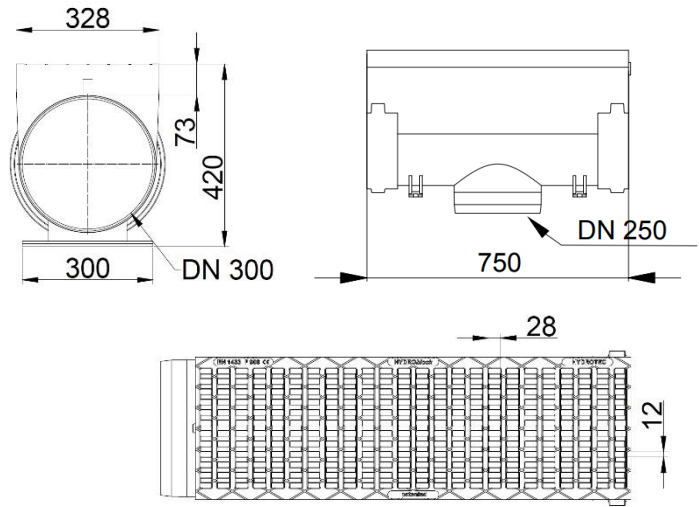
Indløbsareal 380 cm²/m

HYDROblock® 200



Indløbsareal 380 cm²/m

HYDROblock® 300



Indløbsareal 380 cm²/m



HYDROblocken med lamelrist er ideal til områder med bløde trafikanter.



HYDROblocken kan via fødderne fæstnes til det underliggende betonfundament.



Den mindre risteåbning forhindrer større genstande at løbe ned i renden.



Risten er mere cyklist- og fodgængervenlig, da f.eks. stilethæle ikke går igennem risten.



Til byområder, hvor bløde trafikanter bevæger sig omkring rendeelementet, er HYDROblock med lamelriste et perfekt alternativ.