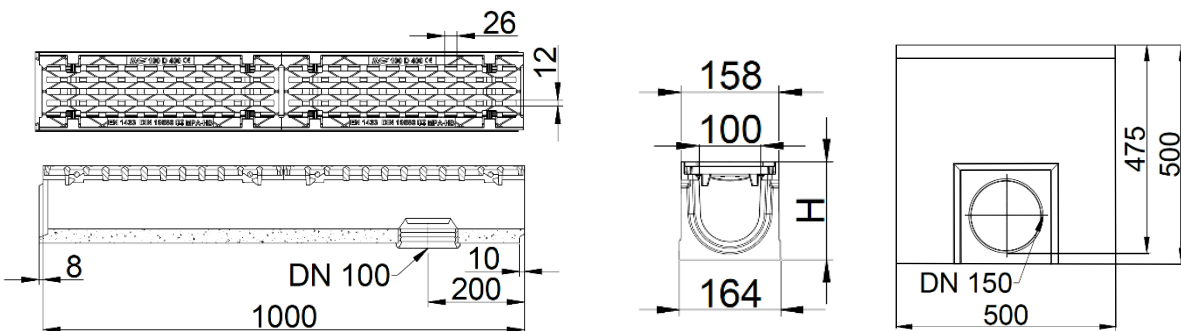


MAXI 100 KL. D400

Produktnavn	Varenummer	Indløbshøjde (mm)	Udløbshøjde (mm)	Vægt (kg)	Antal pr. palle
Rendeelement 1000 mm	114 0000	160	160	48,3	24
	114 0050	185	185	50,5	
	114 0100	210	210	54,6	
	114 0150	235	235	59,0	
	114 0200	260	260	260	
Rendeelement 500 mm	114 0005	160	160	24,6	48
	114 0055	185	185	26,0	
	114 0105	210	210	27,3	
	114 0155	235	235	29,5	
	114 0205	260	260	31,5	
Rendeelement m. Ø110 afløb 1000 mm	114 0007	160	160	47,3	24
	114 0057	185	185	49,5	
	114 0107	210	210	53,6	
	114 0157	235	2335	58,0	
	114 0207	260	260	62,0	
Krydselement 500 mm	114 0006	160	160	23,6	48
	114 0056	185	185	25,0	
	114 0106	210	210	26,3	
	114 0156	235	235	58,0	
	114 0206	260	260	30,5	
Udløbskasse 500 mm	114 0008	500	500	52,0	10
Rendeelement med 0,5% fald 1000 mm	114 0011	160	165	48,5	24
	114 0021	165	170	48,9	
	114 0031	170	175	49,3	
	114 0041	175	180	49,8	
	114 0051	180	185	50,2	
	114 0061	185	190	51,0	
	114 0071	190	195	51,8	
	114 0081	195	200	52,6	
	114 0091	200	205	53,4	
	114 0101	205	210	54,1	



Spalterist med langsgående spalter i støbejern
 Indløbsareal 512 cm²/m
 Slidsbredde 12 mm



Tilbehør til MAXI 100 kl. D400



Lukket endevæg
 Varenr. 7001110

Endevæg
 m/studs Ø110
 Varenr. 7001120

Vandlås Ø110
 Varenr. 7003100
 Vandlås Ø160
 Varenr. 7003150

Ristekrog
 Varenr. 7009900

Studs Ø110
 Vare. 7002100

Studs Ø160
 Varenr. 7002150

Rengøringskøvl
 Varenr. 7009950