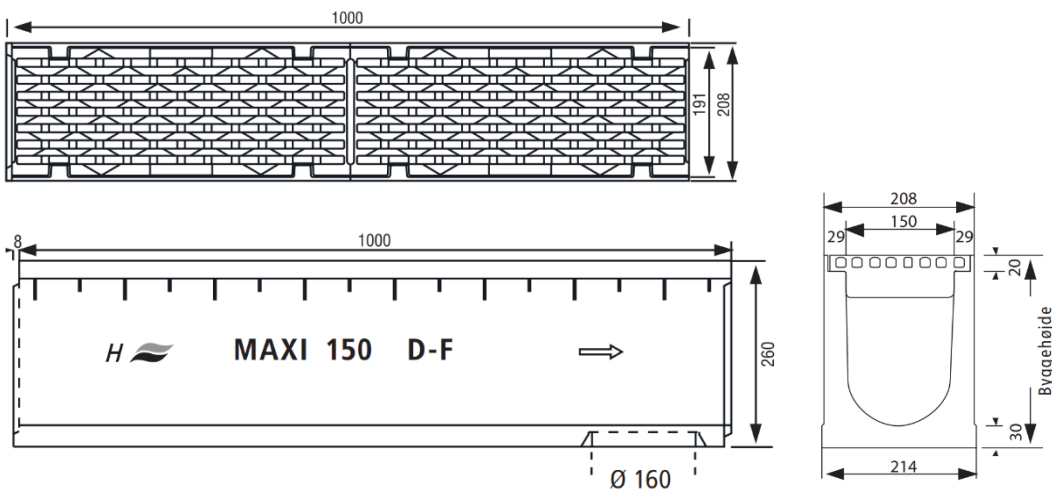


MAXI 150 KL. D400

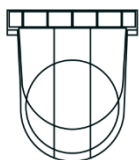
Produktnavn	Varenummer	Indløbshøjde (mm)	Udløbshøjde (mm)	Vægt (kg)	Antal pr. palle
Rendeelement 1000 mm	154 0000	210	210	68,2	20
	154 0050	260	260	75,6	
	154 0100	310	310	81,0	
Rendeelement 500 mm	154 0005	210	210	34,1	40
	154 0055	260	260	37,8	
	154 0105	310	310	40,5	
Rendeelement m. Ø160 afløb 1000 mm	154 0007	210	210	67,2	20
	154 0057	260	260	74,6	
	154 0107	310	310	80,0	
Krydselement 500 mm	154 0006	210	210	33,1	48
	154 0056	260	260	36,8	
	154 0106	310	310	39,5	
Udløbskasse	154 0008	550	550	66,0	8
Rendeelement med 1% fald	154 0011	210	220	69,0	20
	154 0021	220	230	70,5	20
	154 0031	230	240	72,0	20
	154 0041	240	250	73,5	20
	154 0051	250	260	75,0	20
	154 0061	260	270	76,2	20
	154 0071	270	280	77,2	20
	154 0081	280	290	78,2	20
	154 0091	290	300	79,2	20
	154 0101	300	310	80,2	20



Langsgående lamelrist i støbejern
 Indløbsareal 736 cm²/m
 Slidsbredde 12 mm



Tilbehør til MAXI 150 kl. D400



MAXI 150 endevæg
 Vare nummer. 7001151



Ristekrog
 Vare nummer 7009900



Studs Ø160
 Vare nummer 7002150



Rengøringskøvl
 Vare nummer 7009950