

MAXI 300 PRO LAMELRIST KL. E600

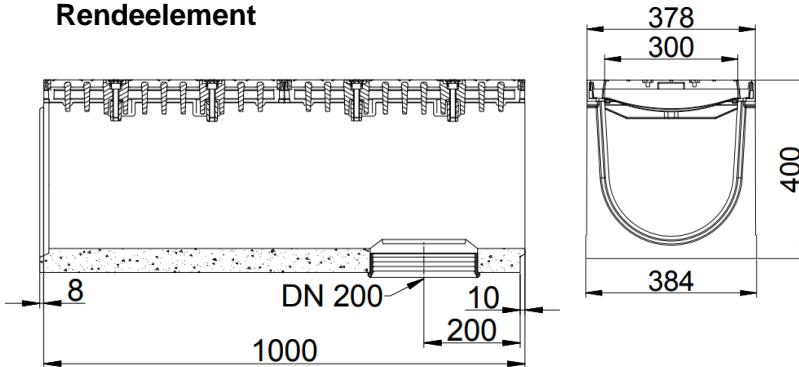
Produktnavn	Varenummer	Indløbshøjde (mm)	Udløbshøjde (mm)	Vægt (kg)	Antal pr. palle
Rendeelement 1000 mm	633 0050	400	400	196	6
Rendeelement 500 mm	633 0055	400	400	99	12
Rendeelement m. Ø200 afløb 1000 mm	633 0057	400	400	192	6
Udløbskasse 500 mm	633 0008	750	750	142	4



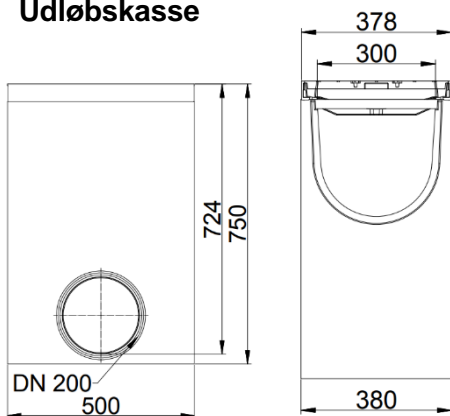
MAXI 300 PRO er en serie af afløbsrender med en påstøbt pakning mellem rist og rendeelement. Pakningen virker som et dæpende indlæg og sikrer, at der ikke er kontakt mellem støbejernskarm og rist. Dette medfører et mindre slid på støbejernselementerne hvilket betyder længere holdbarhed.

Langsgående lamelrist i støbejern
 Indløbsareal 1.120 cm²/m
 Slidsbredde 12 mm

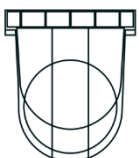
Rendeelement



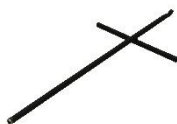
Udløbskasse



Tilbehør til MAXI 300 kl. E600



MAXI 300 endevæg
 Vare nummer. 700 1311



Åbningsnøgle
 Vare nummer 700 9930



Rengøringskøvl
 Vare nummer 7009950