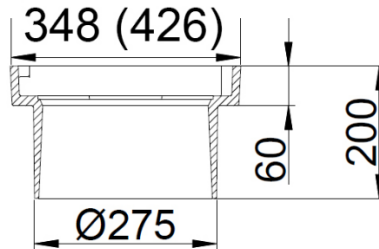
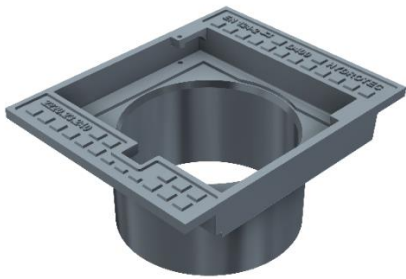
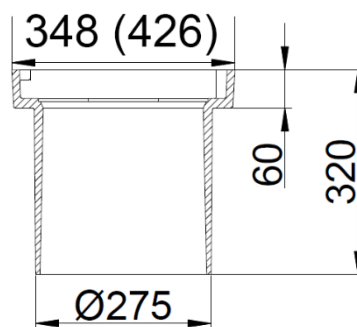


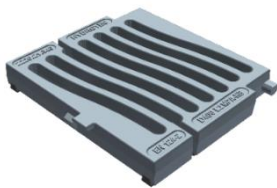
Ø280 RENDESTENSKARME OG -AFDÆKNINGER



Flydende rendestenskarmer med kort skørt.
Til Ø280 mm plast- og betonbrønde.



Flydende rendestenskarmer med langt skørt.
Til Ø280 mm plast- og betonbrønde.



Bølgerist
Indløbsareal 320 cm²



Spalterist
Indløbsareal 537 cm²



Diagonalrist
Indløbsareal 460 cm²



Rendestensdæksel

Dæksel/rist er selvlåsende, når disse lægges i karmen og trædes på plads. Derudover er dæksel/rist forsynet med en pakning, der også virker som et dæmpende indlæg.

Varenummer	DB-nummer	Beskrivelse	Materiale	Belast.	Vægt i kg
2220.23.240	5975558	Ø280 Rendestenskarmer	SG-jern	D400	22
2220.23.246	5700304	Ø280 Rendestenskarmer med langt skørt	SG-jern	D400	30
2220.21.340	5975556	Bølgerist	SG-jern	D400	14
2220.21.345	5249830	Spalterist	SG-jern	D400	14
2220.21.350	1690322	Diagonalrist	SG-jern	D400	15
2220.22.340	5975557	Rendestensdæksel	SG-jern	D400	15
2220.39.004	1306234	Spændstift til hængsling af rist/dæksel			0,10



3. parts godkendelses mærke
iht. norm DS/EN124-2