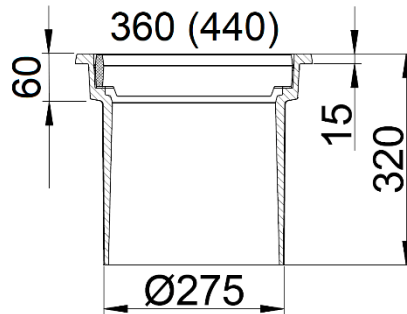
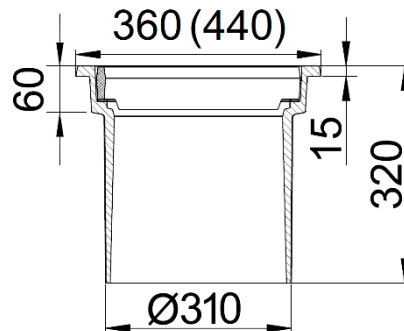


Ø280– Ø315 RENDESTENSKARM MED SLYNGRIST



Ø280 rendestenskarm med slyngrist.
Til Ø280 mm plast- og betonbrønde.
Indløbsareal: 665 cm²



Ø315 rendestenskarm med slyngrist.
Til Ø315 mm plastbrønde.
Indløbsareal: 665 cm²

Flydende rendestenskarm med langt skørt i størrelse Ø280-Ø315. Monteret med slyngrist og fasthængslet. Karmen er forsynet med en pakning, der også virker som et dæmpende indlæg.

Varenummer	DB-nummer	Beskrivelse	Materiale	Belast.	Vægt i kg
2220.23.248	1999701	Ø280 Rendestenskarm inkl. slyngrist	SG-jern	D400	40
2220.23.348	1866046	Ø315 Rendestenskarm inkl. slyngrist	SG-jern	D400	41



3. parts godkendelses mærke
Iht. norm DS/EN124-2